



PTZ besturing

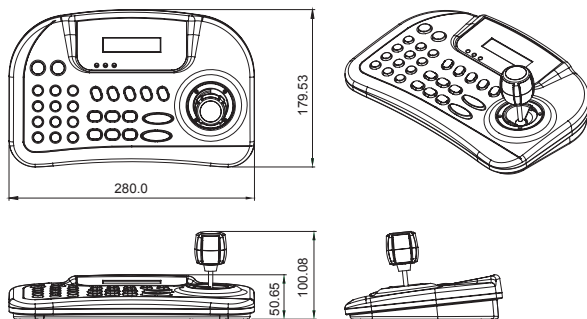


Eigenschappen

- USB muis functie
- Werkt op een 9V batterij
- Bediening tot 255 camera's
- Meerdere protocollen per kanaal instelbaar
- RS-485 / RS-422 communicatie (Tx : 3 poorten, TRx :1 poort).
- Programmeerbare gebruikers voorkeuren (Preset, Tour, Pattern, etc.)
- Geïntegreerde 3-assen joystick
- Eenvoudige upload geprogrammeerde data via comm. poort
- LCD display met dubbele rij karakters
- Gebruikers wachtwoord functie
- Programmeerbare transmissie snelheid voor elk ID (2.4~57.6kbps)
- Integratie met recorder mogelijk (d.m.v. beschikbare code)

SPECIFICATIES	
Keyboard Communicatie	Interface : RS-485 / RS-422
	Afstand werking : 1200m over 2 draads (24 AWG)
	Protocol : meervoudig (Pelco-D, Pelco-P, etc.) (Comm. snelheid instelbaar)
Connector typedData	Aansluitblok (8p)
Keyboard toetsen	Rubberen toetsen
	Numeriek toetsenbord en camera functie toetsen
Joystick	3-assen joystick, variabele snelheid i.c.m. zoomsnelheid
Voedingsspanning	12Vdc of 9Vdc batterij (Batterij mode)
Amperage	Max. 140mA
LCD Display	LCD display 16 karakters 2 lijnen
Bedrijfs temperatuur	0°C ~ 45°C
Luchtvochtigheid	10% ~70% niet condenserend
Afmetingen	280(B) x 100.08(H) x 179.3(D)mm
Gewicht	0.7 Kg
Inhoud verpakking	VSC-5400 keyboard, adapter
	Inclusief : USB kabel, handleiding, aansluitblok (8p)

Afmetingen (mm):



Functies



Muis Functie

Muis aan/uit (druk 2~3 seconden)



RS-485 / RS-422 communicatie

3 Tx poorten, 1TRx poort



9V Batterij

Werkt zowel met een 9V batterij als een 12Vdc adapter

Wijzigingen voorbehouden!