

## IP S-Sight SERIE

De Provision-ISR S-Sight V2 serie biedt u alles wat u nodig heeft voor een "eenvoudige" installatie. De S-Sight camera's uit de V2 serie garanderen een hoge beeldkwaliteit, verbeterde nacht beelden en een goede prijs kwaliteit verhouding.

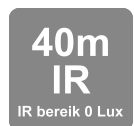


# DI-320IPS-VF

## 2MP DOME CAMERA VARIFOCAAL LENS 40M IR

Uitgerust met een 2.8-12mm varifocaal lens is deze 2 megapixel dome geschikt voor zowel binnen als buitentoepassingen waar een bereik van 40 meter IR gewenst is.

Met zijn goede prestaties, betrouwbaarheid en een betaalbare prijs is de DI-320IPS-VF de perfecte oplossing voor eenvoudige camera installaties.



### EIGENSCHAPPEN

- 2 Megapixel
- 1920x1080 Resolutie
- 2.8-12mm varifocaal lens (88°-34.8°)
- 3D-DNR
- IP67
- Audio in + Built in microphone

### ANALYTICS

- Algemene analytics: Camera sabotage
- Standaard analytics: Lijn overschrijden, lege ruimte

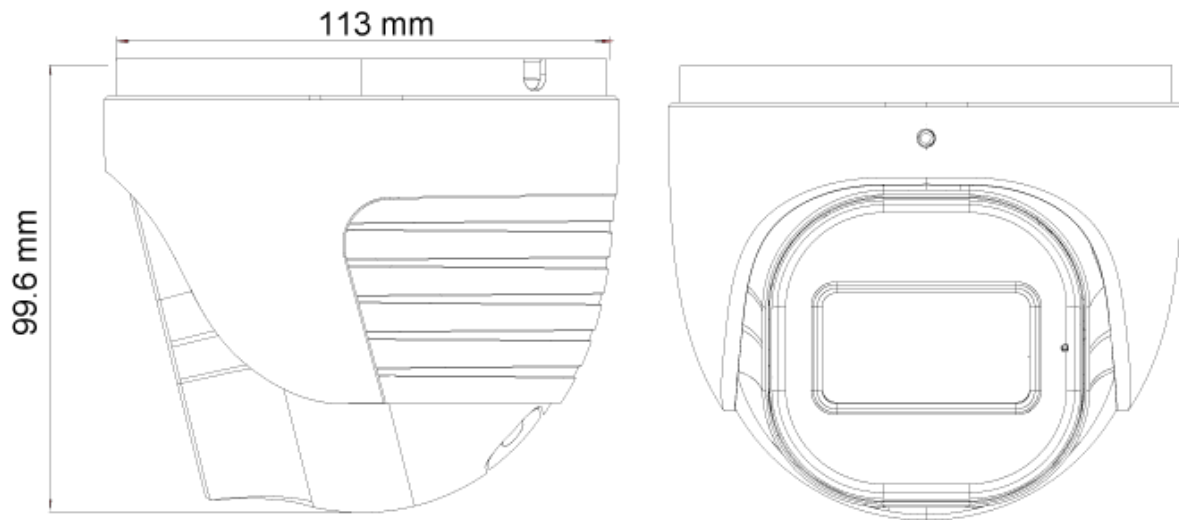
## SPECIFICATIES

Beeld sensor	1/2.9" CMOS (16:9)
Effectieve pixels	1920x1080
Elektronische sluitertijd	1/25s ~ 1/100000s
Frame snelheid	1-25/30FPS
Dag & Nacht	ICR
Min. lichtgevoeligheid	Dag: 0.1lux / Nacht: 0.013lux (@F2.0, AGC aan) 0lux met IR aan
Audio compressie	G.711A/G.711U
Communicatie	Eén-weg Audio
Beeld instellingen	AWB, AGC instelbaar, Belichtingsmodus (Auto) Scherpste, Verzadiging, Helderheid & Contrast instelbaar
Beeldverbetering	Digitale WDR, BLC, HLC, ROI
Ruisonderdrukking	3D-DNR
Beeld oriëntatie	Spiegelen/ draaien
Privé zones	Ja
Bewegingsdetectie	Ja
Analytics	Algemene analytics: Camera sabotage Standaard analytics: Lijn overschrijden, lege ruimte
Video compressie	H.265 / H.264 / MJPEG (Sub-stream alleen)
Resolutie	2MP (1920x1080) / D1 (704x576) / QVGA (480x240) / CIF (352x288)
Meervoudige-streams	Hoofd stream: 2MP (1920x1080) / 1MP (1280x720) (1~30fps) Sub-stream: QVGA/D1/CIF (1~30fps)
Bit rate	64Kbps ~ 4Mbps@H.265 / 64Kbps ~ 6Mbps@H.264
Coderingsmodus	VBR/CBR
Beeldkwaliteit	Vijf niveau's onder VBR vrije aanpassing onder CBR
IR bereik (max.)	40m (3 IR power led)
Lens (openingshoek)	2.8-12mm (88°-34.8°)

## SPECIFICATIES

Iris	Vaste Iris
Lens Mount	M12 mount
Bescherming	Waterbestendig: IP67
Bracket (interne camera)	3-assen
Afmetingen	Ø113mm×99.6mm
Gewicht (bruto)	~640g
Netwerk	RJ45 (+PoE)
Power	DC aansluiting
Analog video uitgang	Nee
Audio aansluitingen	Ingebouwde microfoon
SD kaart (opname)	Gebeurtenis/ Schematisch, Hoofd/ Sub-stream opname (tot 128Gb)
Harde reset toets	Ja
Alarm	Nee
Op afstand monitoren	IE Browsing, CMS Software, Provision Cam2 Mobile App
Gebruikerstoegang	Ondersteund het gelijktijdige monitoren voor maximaal 10 gebruikers met realtime multi-stream transmissie
Netwerk protocol	IPv4, IPv6, TCP, UDP, DHCP, NTP, DDNS, 802.1X, RTSP, Multicast, UPnP, Email, FTP, HTTPS, QoS
ONVIF	Ja
Ethernet	100Mbps
PoE	Ja
Voedingsspanning	12Vdc/~900mA / PoE/~10W
Omgevingstoepassing	-30°C~60°C, 10%~90% vochtigheid
Accessoires	PR-JB14IP66 - PR-JB14IP64 - PR-WB-A

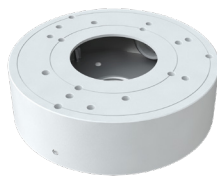
## AFMETINGEN



## ACCESSOIRES



PR-JB14IP66



PR-JB14IP64



PR-WB-A

**NOTE:** bij gebruik van de PR-WB12 altijd de PR-JB12IP66 toepassen!

Gedistributeerd sinds 2014 door:

**VSS Nederland B.V.**

Tel. +31 (0)38 42 89 420

E-mail [info@vssnederland.nl](mailto:info@vssnederland.nl)

Website [www.vssnederland.nl](http://www.vssnederland.nl) | [www.provision-isr.nl](http://www.provision-isr.nl)



**VSS NEDERLAND**  
VIDEO SYSTEMS