

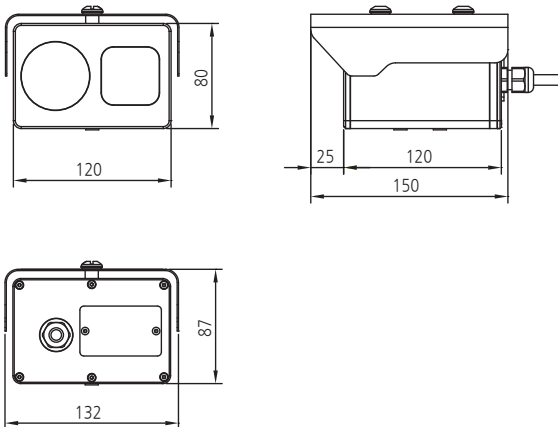
2MP 30x zoom netwerk camera | RVS 316L



### Eigenschappen:

- 2MP Hoog resolutie video
- Netwerk, CVBS
- 30x Optische zoom(4.3mm~129mm) & 32x digitaal 20x Optische zoom(5.2mm~104mm) & 32x digitaal
- 9 IR Powerleds (max. bereik 100mtr.)
- Real-time True WDR
- Digitale ruisonderdrukking (2D+3D)
- Digital Slow Shutter
- Digitale beeld stabilisator
- Privé markeringen
- High Light compensatie
- Anti mist function
- ACE(Digitale WDR)
- Bewegingsdetectie
- RVS behuizing(SUS 316L)
- IP68, IK10
- IPv4, IPv6 ondersteuning
- H.265, H.264, MJPEG video compressie
- Latency <200ms bij 2MP videostream
- Lokale SDXC-kaart opname (64GB)
- Bi-directional audio ondersteuning

### Afmetingen (mm):



MODEL		VCI-308Z-IRrvs	VCI-208Z-IRrvs
<b>CAMERA</b>			
Beeld sensor		1/3" Panasonic CMOS Sensor	1/2.8" Sony Starvis CMOS Sensor
Totaal pixels		1956 (H) x 1266 (V) = 2.48M Pixels	1945 (H) x 1109 (V) = 2.16M pixels
Actieve Pixels		1944 (H) x 1092 (V) = 2.12M Pixels	1937 (H) x 1097 (V) = 2.12M pixels
Video formaat		1080p@30/25fps, 720p@60/50fps, 720p@30/25fps	1080p@30/25fps
Min. lichtgevoeligheid	Kleur	0.5 lux / DSS 0.125 lux	0.01 lux, DSS : 0.001 lux
	zw/w	0.1lux / DSS 0.025 lux	0.001lux, DSS : 0.0001 lux
S/N Ratio		more than 50dB (AGC off)	
Video uitgang		Netwerk, CVBS(service/ test)	

LENS		30x			20x		
Lens Type		30x Dag & Nacht zoomlens			20x Dag & Nacht zoomlens		
Zoom Ratio		Optisch 30x, Digitaal 32x zoom			Optisch 20x, Digitaal 32x zoom		
Lens bereik		f = 4.3 mm ~ 129.0 mm			f = 5.2 mm ~ 104 mm		
Diafragma		F1.6 (wide) ~ F4.7 (tele)			F1.5 (wide) ~ F3.5 (tele)		
Openingshoek (D, H, V)	breed	71.3°	58.9°	45.3°	63.2°	56.4°	33.5°
	smal	2.58°	2.11°	1.61°	3.5°	3.1°	1.7°

CAMERA FUNCTIES	
Camera titel	ID / Titel / Zoom bereik / Systeem bericht
Dag & Nacht	Auto / Dag / Nacht / Ext-in
WDR/BLC	Uit / WDR / BLC / HLC
ACE	Uit / Low / Middle / High
DNR	Auto / Uit / Low / Middle / High
Defog	Uit / Aan (Auto / Handmatig)
Beeld stabilisator	Uit / Aan
Privé markeringen	Uit / Aan (24 gebieden)
Digital Slow Shutter	Uit / x2 /x4
Gain Control	Uit / Aan
Wit balans	Auto / One Push / Handmatig / Binnen / Buiten
Sluitersnelheid	1/30(25) ~ 1/30,000 sec
E.Zoom	Off / x2 ~ x32
Digitale Flip	Off / H / V / H&V
Digitale I/O	2 alarm / 2 relais uit
Communicatieinterface	RS-422, 485
Protocol	Pelco-D / Pelco-P

NETWORK	
Ethernet	RJ-45 (10/100BASE-T)
Video Compressie	H.265, H.264, MJPEG
Resolutie	1920x1080, 1280x720, 1024x576, 640x360, D1, 4CIF, VGA, CIF, QVGA
bit rate	32Kbps~8Mbps (CBR,/VBR ondersteuning)
Max. frame snelheid	30fps@1920x1080
Streams	Ondersteund tot 3 streams
Audio In / Uit	Mic In / Audio Out
Audio compressie	G.711
Audio communicatie	Bi-directionele audio
Protocol	TCP, UDP, IP, HTTP, DHCP, DNS, ICMP, ARP, IPv4 / IPv6, DDNS, NTP, SNMP, Syslog, UPnP, Bonjour, ZeroConf, RTP/RTSP, Onvif, Genetec Protocol
Opslag	SDXC (up to 64GB, MicroSD)
Beveiliging	MD5 wachtwoord / iptables (firewall) / SSL
Webpagina (taal)	Engels
Web Viewer	IE8.0 or above, Microsoft Edge, Firefox, Google Chrome, Apple Safari

ALGEMEEN	
Voedingsspanning	24Vac / 12Vdc
Verbruik (stroom)	1.5A(24Vac) / 2A(12Vdc)
Bedrijfstemperatuur	-20°C~50°C / 90% RH
Bescherming (klasse)	IP68, IK10
Materiaal	Roestvrijstaal (SUS 316L)
Afmetingen	132(B) x 87(H) X 155(D)
Gewicht	2.5kg

Wijzigingen voorbehouden!