

## IP Eye-Sight SERIE

De Eye-Sight V2 serie bedient de beveiligingsprofessional die op zoek is naar een professionele lijn met uitstekende beeldkwaliteit, volledige connectiviteit en verbeterde video-analytics op basis kunstmatige intelligentie (AI).



# DMA-320IPE-28

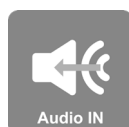
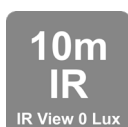
## 2MP VANDAALBESTENDIGE DOME VASTE LENS 10M IR DDA

Uitgerust met een 2.8mm vaste lens is deze 2 megapixel vandaalbestendige dome geschikt voor binnen toepassingen waar een bereik van 10meter IR gewenst is. De camera is ontworpen om gebeurtenissen iop korte afstand direct vast te leggen en met zijn vandaalbestendige IK10 eigenschap zeer moeilijk te saboteren. De DMA-320IPE-28 biedt een breed scala aan analytics, van gezichtsdetectie tot aan de uitstekende DDA analytics (Detect Distinguish Alert) welke een object herkent en telt. Met een diversiteit aan detectieregels en triggers, helpt de camera je een eind te maken aan valse alarmen.



**IK 10**  
VANDAL  
PROOF

**DDA**  
VIDEO ANALYTICS



### EIGENSCHAPPEN

- 2MP
- 1920x1080 Resolutie
- 2.8mm vaste lens (108°)
- 3D-DNR
- IK10
- Mini Dome
- Audio in + ingebouwde microfoon

### ANALYTICS

- Algemene analytics: Camera sabotage
- AI (Object herkenning): personen, 2/4 wiel voertuigen  
DDA Lege ruimte  
DDA Lijn overschrijden  
DDA Object tellen
- AI (Gezichtsdetectie): 10 gezichten per frame

## SPECIFICATIES

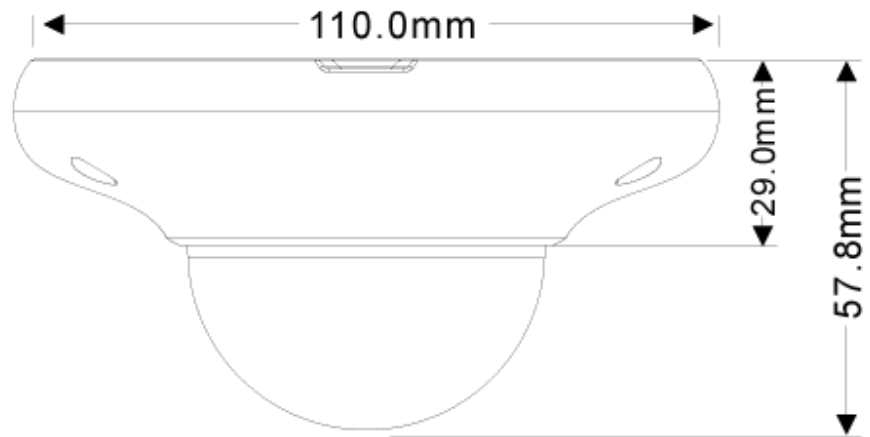
Beeld sensor	1/2.8" CMOS (16:9)
Effectieve pixels	1920x1080
Elektronische sluitertijd	1/25s ~ 1/100000s
Frame snelheid	1-25/30FPS
Dag & Nacht	ICR
Min. lichtgevoeligheid	Dag: 0.1lux / nacht: 0.005lux (@F1.6, AGC aan) 0lux met IR aan
Audio compressie	G.711A/G.711U
Communicatie	Eén-weg Audio
Beeld instellingen	AWB, AGC instelbaar, Belichtingsmodus (Auto) Scherpste, Verzadiging, Helderheid & Contrast instelbaar
Beeldverbetering	Real WDR (120dB), BLC, HLC, ROI
Ruisonderdrukking	3D-DNR
Beeld oriëntatie	Spiegelen/ draaien
Privé zones	Ja
Bewegingsdetectie	Ja
Analytics	Algemene analytics: Camera sabotage AI (Object herkenning): DDA Lege ruimte, DDA Lijn overschrijden, DDA Object tellen AI (gezichtsdetectie): 10 gezichten per frame
Video compressie	H.265S/H.264S*, H.265+/H.264+/H.265/H.264/MJPEG
Resolutie	2MP / 1MP / D1 (704x576) / QVGA (480x240) / CIF (352x288)
Meervoudige-streams	Hoofd stream: 2MP (1920x1080) / 1MP (1280x720) (1~30fps) Sub-stream: 1MP/QVGA/D1/CIF Derde stream: QVGA/D1/CIF (1~30fps)
Bit rate	64Kbps ~ 4Mbps@H.265 / 64Kbps ~ 6Mbps@H.264
Coderingsmodus	VBR/CBR
Beeldkwaliteit	Vijf niveau's onder VBR; vrije aanpassing onder CBR
IR bereik (max.)	10m (2 IR power led's)
Lens (openingshoek)	2.8mm vaste (108°)

\*Main stream alleen

## SPECIFICATIES

Iris	Vaste iris
Lens Mount	Ø12 mount
Bescherming	Vandalbestendig: IK10
Bracket (interne camera)	3-assen
Afmetingen	Φ110mm×57.8mm
Gewicht (bruto)	350g
Netwerk	RJ45 (+PoE)
Power	DC aansluiting
Analog video uitgang	Nee
Audio aansluitingen	Ingebouwde microfoon + Audio uitgang
SD kaart (opname)	Gebeurtenis/ Schematisch, Hoofd/ Sub-stream opname (tot 128Gb)
Harde reset toets	Nee
Alarm	Nee
Op afstand monitoren	IE Browsing, CMS Software, Provision Cam2 Mobile App
Gebruikerstoegang	Ondersteund het gelijktijdige monitoren voor maximaal 4 gebruikers met realtime multi-stream transmissie
Netwerk protocol	TCP/IP, UDP, DHCP, NTP, RTSP, PPPoE, DDNS, SMTP, FTP, SNMP, 802.1X, Multicast, QoS
ONVIF	Ja
Ethernet	100Mbps
PoE	Ja
Voedingsspanning	12Vdc/~340mA / PoE/~4.7W
Omgevingstoepassing	-30°C~50°C, 10%~90% vochtigheid
Accessoires	PR-WB-A - PR-B10BJB

## AFMETINGEN



## ACCESSOIRES



PR-B10BJB



PR-WB-A

Gedistributeerd sinds 2014 door:

**VSS Nederland B.V.**

Tel. +31 (0)38 42 89 420

E-mail [info@vssnederland.nl](mailto:info@vssnederland.nl)

Website [www.vssnederland.nl](http://www.vssnederland.nl) | [www.provision-isr.nl](http://www.provision-isr.nl)



**VSS NEDERLAND**  
VIDEO SYSTEMS