

## IP Eye-Sight SERIE

De Eye-Sight V2 serie bedient de beveiligingsprofessional die op zoek is naar een professionele lijn met uitstekende beeldkwaliteit, volledige connectiviteit en verbeterde video-analytics op basis kunstmatige intelligentie (AI).



# DI-320IPE-28

## 2MP DOME CAMERA VASTE LENS 20M IR

Uitgerust met een 2.8mm vaste lens is deze 4 megapixel dome geschikt voor zowel binnen als buitentoepassingen waar een bereik van 20 meter IR gewenst is.

De DI-320IPE-28 biedt een breed scala aan analytics, van gezichtsdetectie tot aan de uitstekende DDA analytics (Detect Distinguish Alert) welke een object herkent en telt.

Met een diversiteit aan detectieregels en triggers, helpt de camera je een eind te maken aan valse alarmen.



**DDA**  
VIDEO ANALYTICS



### EIGENSCHAPPEN

- 2 Megapixel
- 1920x1080 Resolutie
- 2.8 vaste lens (108°)
- 3D-DNR
- IP67
- Audio in + ingebouwde microfoon

### ANALYTICS

- Algemene analytics: Camera sabotage
- AI (Object herkenning): personen, 2/4 wiel voertuigen  
DDA Lege ruimte  
DDA Lijn overschrijden  
DDA Object tellen
- AI (Gezichtsdetectie): 10 gezichten per frame

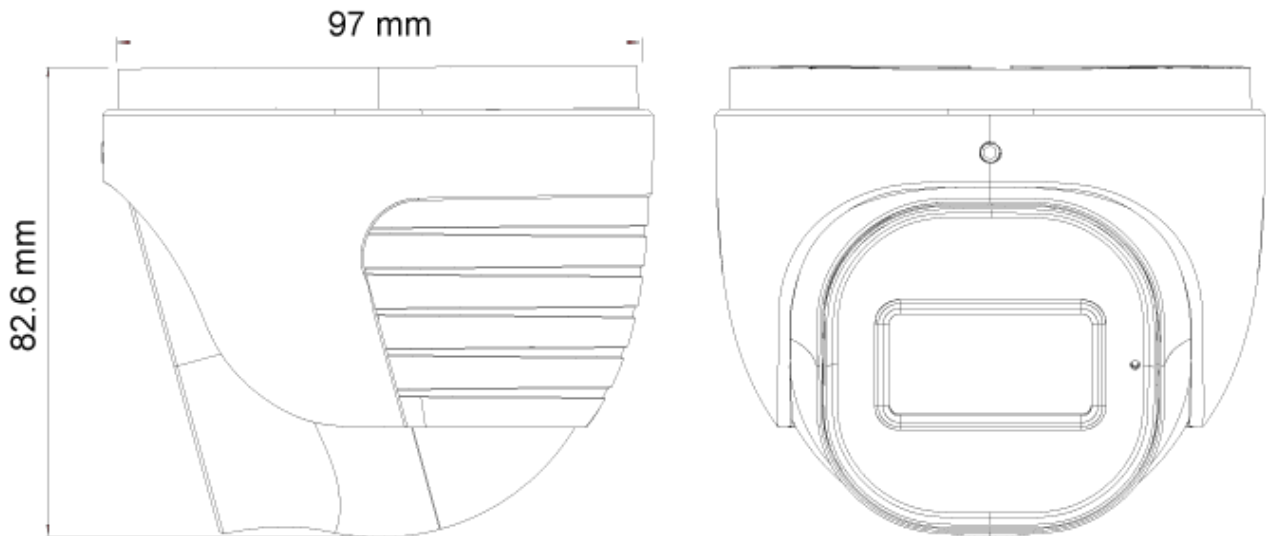
## SPECIFICATIES

|                           |  |
|---------------------------|--|
| Beeld sensor              | 1/2.8" CMOS (16:9)   |
| Effectieve pixels         | 1920x1080  |
| Elektronische sluitertijd | 1/25s ~ 1/100000s  |
| Frame snelheid            | 1-25/30FPS   |
| Dag & Nacht               | ICR  |
| Min. lichtgevoeligheid    | Dag: 0.1lux / Nacht: 0.005lux (@F1.6, AGC aan) 0lux met IR aan   |
| Audio compressie          | G.711A/G.711U  |
| Communicatie              | Eén-weg Audio  |
| Beeld instellingen        | AWB, AGC instelbaar, Belichtingsmodus (Auto) Scherpste, Verzadiging, Helderheid & Contrast instelbaar  |
| Beeldverbetering          | Real WDR (120dB), BLC, HLC, ROI  |
| Ruisonderdrukking         | 3D-DNR   |
| Beeld oriëntatie          | Spiegelen/ draaien   |
| Privé zones               | Ja   |
| Bewegingsdetectie         | Ja   |
| Analytics                 | Algemene analytics: Camera sabotage<br>AI (Object herkenning): DDA Lege ruimte, DDA Lijn overschrijden, DDA Object tellen<br>AI (gezichtsdetectie): 10 gezichten per frame |
| Video compressie          | H.265S/H.264S*, H.265+/H.264+/H.265/H.264/MJPEG  |
| Resolutie                 | 2MP / 1MP / D1 (704x576) / QVGA (480x240) / CIF (352x288)  |
| Meervoudige-streams       | Hoofd stream: 2MP (1920x1080) / 1MP (1280x720) (1~30fps)<br>Sub-stream: 1MP/QVGA/D1/CIF<br>Derde stream: QVGA/D1/CIF (1~30fps)   |
| Bit rate                  | 64Kbps ~ 4Mbps@H.265 / 64Kbps ~ 6Mbps@H.264  |
| Coderingsmodus            | VBR/CBR  |
| Beeldkwaliteit            | Vijf niveau's onder VBR; vrije aanpassing onder CBR  |
| IR bereik (max.)          | 20m (1 IR power led)   |
| Lens (openingshoek)       | 2.8mm (108°)   |

## SPECIFICATIES

|                          |   |
|--------------------------|---|
| Iris                     | Vaste iris  |
| Lens Mount               | Ø12 mount   |
| Bescherming              | Waterbestendig: IP67  |
| Bracket (interne camera) | 3-assen   |
| Afmetingen               | Ø97mm×82.6mm  |
| Gewicht (bruto)          | ~450g   |
| Netwerk                  | RJ45 (+PoE)   |
| Power                    | DC aansluiting  |
| Analog video uitgang     | Nee   |
| Audio aansluitingen      | Ingebouwde microfoon + Audio uitgang  |
| SD kaart (opname)        | Gebeurtenis/ Schematisch, Hoofd/ Sub-stream opname (tot 128Gb)  |
| Harde reset toets        | Ja  |
| Alarm                    | Nee   |
| Op afstand monitoren     | IE Browsing, CMS Software, Provision Cam2 Mobile App  |
| Gebruikerstoegang        | Ondersteund het gelijktijdige monitoren voor maximaal 10 gebruikers met realtime multi-stream transmissie |
| Netwerk protocol         | IPv4, IPv6, TCP, UDP, DHCP, NTP, DDNS, 802.1X, RTSP, Multicast, UPnP, Email, FTP, HTTPS, QoS, P2P         |
| ONVIF                    | Ja  |
| Ethernet                 | 100Mbps   |
| PoE                      | Ja  |
| Voedingsspanning         | 12Vdc/~400mA / PoE/~5.2W  |
| Omgevingstoepassing      | -30°C~60°C, 10%~90% luchtvochtigheid  |
| Accessoires              | PR-JB12IP66 - PR-JB12IP64 - PR-WB-A   |

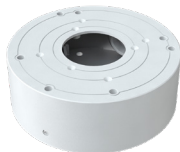
## AFMETINGEN



## ACCESSOIRES



PR-JB12IP66



PR-JB12IP64



PR-WB-A

**Note:** bij gebruik van de PR-WB12 altijd de PR-JB12IP66 toepassen!

Gedistributeerd sinds 2014 door:

**VSS Nederland B.V.**

Tel. +31 (0)38 42 89 420

E-mail [info@vssnederland.nl](mailto:info@vssnederland.nl)

Website [www.vssnederland.nl](http://www.vssnederland.nl) | [www.provision-isr.nl](http://www.provision-isr.nl)



**VSS NEDERLAND**  
VIDEO SYSTEMS