

INB-52M2812M0A



Netwerk bullet, 1920x1080, Dag&Nacht, WDR, AI
2.8-12mm, IR-leds, 12Vdc/PoE, IP67

Eigenschappen

1/2.8" Sony STARVIS CMOS sensor, 2 MP/60fps

AI analytics functies inclusief object classificatie

Wide Dynamic Range 120dB, 3D-DNR ruis onderdrukking

Gemotoriseerd varifocaal lens 2.8-12mm

Compressie methode H.265/H.264, multi-streaming

Browser onafhankelijk (IE, Edge, Safari, Firefox, Chrome)

Ondersteund ONVIF Profile S en Profile T

Meertalig menu navigatie (OSD)

Lokale opslag via micro-SD kaart

Ondersteund audio en externe alarm in- en uitgangen

Voedingsspanning 12Vdc of PoE IEEE 802.3af

Infrarood leds, IP67

Specificaties

Series	Eneo IN-Series
Camera:	
Camera type	Bullet
Sensor maat	1/2.8"
Resolutie	HD 1080p
Beeldsensor	CMOS, Sony STARVIS, Sensor IMX307
Systeem	Real dag/ nacht
Lichtgevoeligheid	0,002 Lux, bij F1.6
Lage shutter snelheid	Ja
Handmatige elektronische shutter (MES)	1/5 ~ 1/20.000sec.
Automatische elektronische shutter (ESC)	1/5 ~ 1/20.000sec.

INB-52M2812M0A

Wide Dynamic Range (WDR)	DOL-WDR 120dB, D-WDR
Flickerless functie	Ja
Tegenlichtcompensatie	BLC, HLC
Dag/ nacht schakeling	IR filter
Dag/ nacht modus	Auto, dag, nacht, afbeelding, tijd
Wit balans	Automatisch, handmatig
Signaal/ ruis verhouding	36dB
Video:	
Resolutie	1920x1080 (16:9), 1280x960 (4:3), 1280x720 (16:9), 640x480 (4:3), 320x240 (4:3)
Maximale beeld resolutie	1920x1080
Afbeelding weergave	16:9, 4:3, verticale weergave 90°
Stream types	Drie-Streams (hoofd/ sub/ mobiel)
Framesnelheid	60 fps
Video compressie	H.264, H.265, H.264+ (Smart Stream), H.265+ (Smart Stream), M-JPEG
Lens:	
Lens type	Varifocaal (gemotoriseerd)
Zoom factor	4x
Openingshoek	2,8 - 12 mm
Digitale zoom	Ja
MOD (minimum object afstand)	1,2 m
Iris besturing	DC
Verticale openingshoek	52 - 18°
Horizontale openingshoek	101 - 33°
DORI:	
Detecteren (25 px/m)	45,6 - 179 m
Observeren (62 px/m)	29,5 - 71,9 m
Herkennen (125 px/m)	14,1 - 35,5 m
Identificeren (250 px/m)	6,6 - 17,5 m
Functies:	
Multicast-compatibel	Ja
Bewegingsdetectie	Ja
Analytic functies	Indringen, lijndetectie, object herkennen (persoon/ voertuig), object achterlaten/ verwijderen, lijn overschrijden en tellen, samenkomen, wachtrij beheer, heatmapping, kenteken-, gezicht-, en audiodetectie
Alarmverwerking	Opname interne opslag, e-mail, HTTP, FTP, TCP, UDP, alarm uit
Audio ondersteuning	Ja
Audio	Twee-weg audio, 1x ingang en 1x uitgang
Wachtwoord bescherming	Administrator & gebruiker

INB-52M2812M0A

Interne opslag	Micro SDHC kaart, micro SDXC kaart
Menu talen	Engels, Duits, Frans, Italiaans, Portugees, Spaans, Turks, Russisch, Japans
Privé zones	Zones aan/ uit aanpasbaar
Op afstand monitoren	Webbrowser
Webbrowsers	MS Internet Explorer 10/11, Safari V12.1 en hoger, Firefox V.52 en hoger, Google Chrome V.57 en hoger, Edge V.79 en hoger
Spiegelen	Flip, spiegel
Digitale ruisreductie	Ja
Digitale ruisreductie (DNR)	3D-DNR
Netwerk:	
Netwerk protocol	TCP/IP,HTTP,DHCP,DNS,DDNS,RTP,RTSP,SMTP,NTP,UPnP,SNMP,HTTPS,FTP
Interfaces / ingang/ uitgang:	
Video uitgang	Nee
Externe connectoren	RJ-45,micro SD kaart slot, alarm in/uit, audio in/uit, 12Vdc uitgang (DC plug), connectie kabel circa 30cm
Ethernet interface	10Base-T,100Base-TX
Alarm ingang	1
Alarm uitgang	1
Seriële aansluitingen	Ethernet
Algemeen:	
Afmetingen (HxWxD)	83,88x87,4x242mm
Gewicht	680g
Verlichting	Infrarood
Verlichting	4x IR power LED's 850nm
Verlichting bereik	Maximaal 45 meter
Kleur (behuizing)	RAL9003, Pantone P 179-1
Toepassing	Buiten en binnen
Behuizing materiaal	Aluminium
Verwarming	Nee
Geïntegreerde muurbeugel	Ja
Camera type	Kentekenherkenning, intelligentie t.b.v. retail, personen tellen, gezichtsherkenning
Maximaal vermogen	7W
Ventilator	Nee
Montage	Muur, plafond
ONVIF	ONVIF Profile G, ONVIF Profile S, ONVIF Profile T
Power over Ethernet	IEEE 802.3af
Weerbestendig	IP67
SDK	Op aanvraag

INB-52M2812M0A

Zonnescherm	Ja
Voedingsspanning	12Vdc, PoE
Bedrijfstemperaturen	-35°C ~ +55°C
Text in display	Aan/ uit instelbaar
Vandalbestendig	Nee
Meegeleverd:	
Meegeleverde onderdelen	Handleiding, schroeven
Opmerkingen	NDAA compliance Sectie 889, Part A.

Optionele accessoires



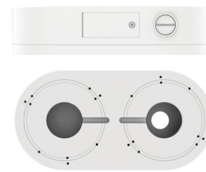
AK-20



AK-21



PM-21

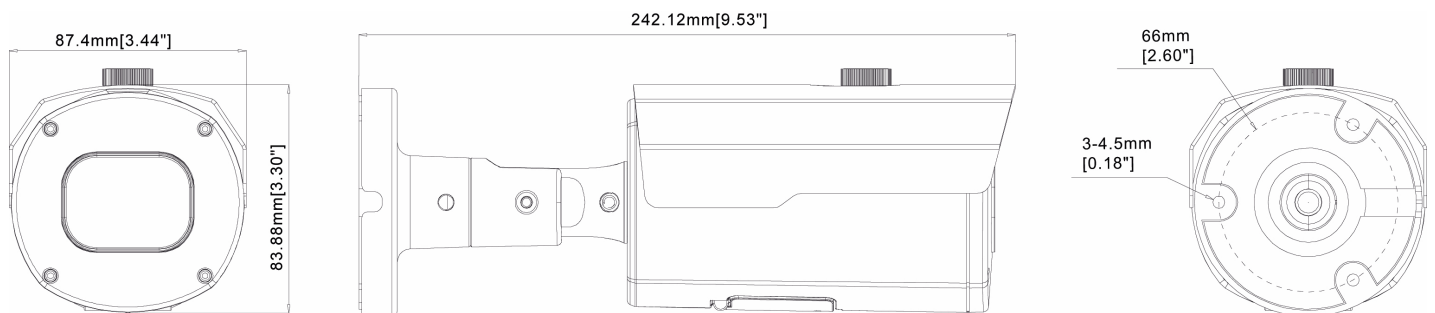


AK-24



WB- 24

Technische tekening



Maße / Dimensions: mm

