

## IP S-Sight SERIE

De provision-ISR S-Sight V2 serie biedt u alles wat u nodig heeft voor een goede basis installatie.

De camera's uit die V2 serie garanderen een hoge beeldkwaliteit, verbeterde nachtbeelden en een goede prijs kwaliteit verhouding.



# DI-340IPSN-28-V2

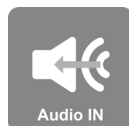
## 4MP DOME CAMERA VASTE LENS 20M IR

Uitgerust met een 2.8mm lens is deze 4 megapixel dome geschikt voor zowel binnen als buiten-toepassingen waar een maximaal bereik van 20 meter infrarood gewenst is. Met zijn goede prestaties, betrouwbaarheid en een betaalbare prijs is de DI-340IPSN-28-V2 de perfecte oplossing voor eenvoudige camera installaties.



NDA  
Compliance

DDA 1<sup>st</sup>  
GENERATION



### EIGENSCHAPPEN

- 4 Megapixel resolutie (2592x1520)
- NDDA compliance
- 2.8mm vaste lens (102°)
- Real WDR (120dB)
- Weerbestendig
- Ingebouwde microfoon

### ANALYTICS

- Algemene analytics: Camera sabotage
- AI object detectie (mens en voertuig), DDA lijn overschrijden, DDA lege ruimte

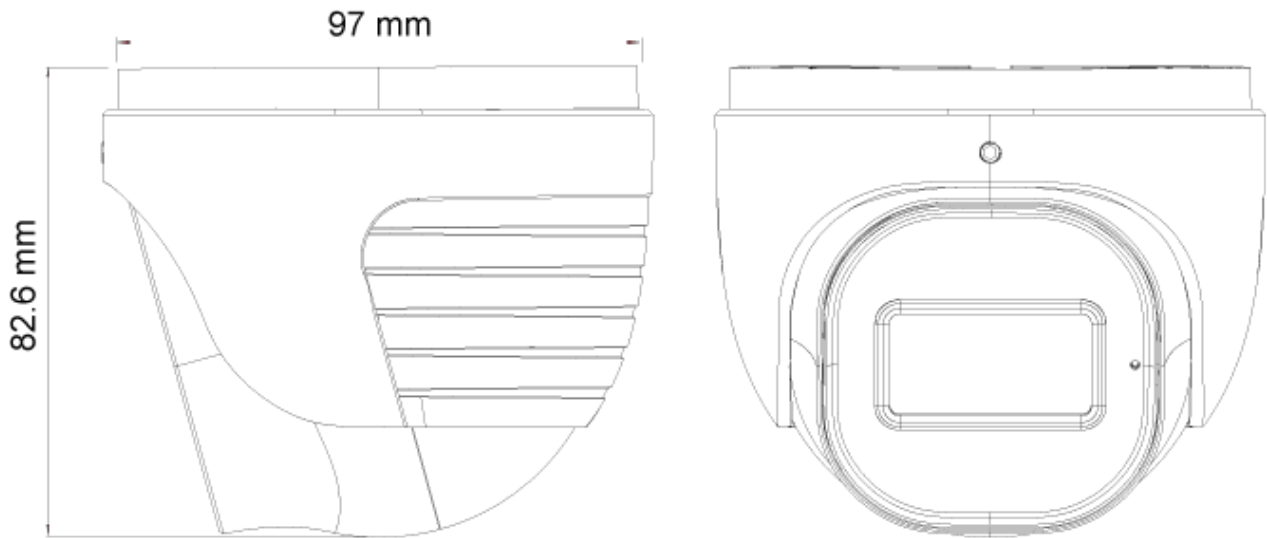
## SPECIFICATIES

Beeld sensor	1/3" CMOS (16:9)
Effectieve pixels	2560x1440
Elektronische sluitertijd	1/25s ~ 1/100000s
Frame snelheid	1-25/30FPS
Dag & Nacht	ICR
Min. lichtgevoeligheid	Dag: 0.1lux / Nacht: 0.005lux (@F1.6, AGC aan) 0lux met IR aan
Audio compressie	G.711A/G.711U
Communicatie	Eén-weg Audio
Beeld instellingen	AWB, AGC instelbaar, Belichtingsmodus (Auto) Scherpste, Verzadiging, Helderheid & Contrast instelbaar
Beeldverbetering	Real WDR (120dB), BLC, HLC, ROI
Ruisonderdrukking	3D-DNR
Beeld oriëntatie	Spiegelen/ draaien
Privé zones	Ja
Bewegingsdetectie	Ja
Analytics	Algemene analytics: Camera sabotage AI object detectie (mens en voertuig), DDA lijn overschrijden, DDA lege ruimte
DRI afstand	Detecteren 61.76m(202.62ft) Herkennen 12.35m(40.51ft) Identificeren 6.18m(20.27ft)
Video compressie	H.265 / H.264 / MJPEG (alleen Sub-stream)
Resolutie	4MP (2560x1440) / 3MP (2304x1296) / 2MP (1920x1080) / D1 / QVGA /CIF
Meervoudige-streams	Hoofd stream: 4MP (2560x1440) / 3MP (2304x1296) / 2MP (1~30fps) Sub-stream: 1MP (1~12/15fps) /QVGA/D1/CIF (1~30fps) Derde stream: QVGA/D1/CIF (1~30fps)"
Bit rate	64Kbps ~ 5Mbps@H.265 / 64Kbps ~ 5Mbps@H.264
Coderingsmodus	VBR/CBR
Beeldkwaliteit	Vijf niveau's onder VBR vrije aanpassing onder CBR
IR bereik (max.)	20m (1 IR power led)
Lens (openingshoek)	2.8mm (102°)

## SPECIFICATIES

Iris	Vaste Iris
Lens Mount	M12 mount
Bescherming	Waterbestendig: IP67
Bracket (interne camera)	3-assen
Afmetingen	Ø97mm×82.6mm
Gewicht (bruto)	~450g
Netwerk	RJ45 (+PoE)
Power	DC aansluiting
Analog video uitgang	Nee
Audio aansluitingen	Ingebouwde microfoon
SD kaart (opname)	Gebeurtenis/ Schematisch, Hoofd/ Sub-stream opname (tot 256Gb)
Harde reset toets	Ja
Alarm	Nee
Op afstand monitoren	IE Browsing, CMS Software, Provision Cam2 Mobile App
Gebruikerstoegang	Ondersteund het gelijktijdige monitoren voor maximaal 10 gebruikers met realtime multi-stream transmissie
Netwerk protocol	IPv4, IPv6, TCP, UDP, DHCP, NTP, DDNS, 802.1X, RTSP, Multicast, UPnP, Email, FTP, HTTPS, QoS
ONVIF	Ja
Ethernet	100Mbps
PoE	Ja
Voedingsspanning	12Vdc/~400mA / PoE/~5.2W
Omgevingstoepassing	-30°C~60°C, 10%~90% vochtigheid
Accessoires	PR-JB12IP66 - PR-JB12IP64 - PR-WB-A

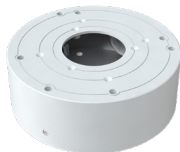
## AFMETINGEN



## ACCESSOIRES



PR-JB12IP66



PR-JB12IP64



PR-WB-A

Sinds 2014 gedistributeerd door:

**VSS Nederland B.V.**

Tel. +31 (0)38 42 89 420

E-mail [info@vssnederland.nl](mailto:info@vssnederland.nl)

Website [www.vssnederland.nl](http://www.vssnederland.nl)



**VSS NEDERLAND**  
VIDEO SYSTEMS

Wijzigingen voorbehouden!