

NDAA Eye-Sight SERIE

De Eye-Sight V2 serie bedient de beveiligingsprofessional die op zoek is naar een professionele lijn met uitstekende beeldkwaliteit, volledige connectiviteit en verbeterde video-analytics op basis kunstmatige intelligentie (AI).



DAI-380IPEN-MVF-V3

8MP VANDAALBESTENDIG DOME MVF-LENS 40M IR DDA2

Uitgerust met een 2.8-12mm gemotoriseerde varifocaal lens is deze 8 megapixel vandaalbestendige dome geschikt voor zowel binnen als buitentoepassingen waar een bereik van 40meter IR gewenst is. De camera is ontworpen om gebeurtenissen in hoog risico omgevingen als banken, hotels of winkels direct vast te leggen en met zijn vandaalbestendige IK10 eigenschap zeer moeilijk te saboteren. De DAI-380IPEN-MVF-V3 biedt een breed scala aan analytics, van gezichtsdetectie tot aan de uitstekende DDA analytics (Detect Distinguish Alert) welke een object herkent en telt. Met een diversiteit aan detectieregels en triggers, helpt de camera je een eind te maken aan valse alarmen en zorgt de ingebouwde Check Point cybersecurity voor uw bescherming.



EIGENSCHAPPEN

- 8 Megapixel
- 3840x2160 Resolutie
- 2.8-12mm M-zoom varifocaal (96°- 32°)
- 3D-DNR
- Weerbestendig IP67, Vandaalbestendig IK10
- DDA2 Analytics
- 2 Weg-Audio
- Alarm in + uit

ANALYTICS

- Algemene analytics: Camera sabotage
- AI (Object herkenning): personen, 2/4 wiel voertuigen
DDA Lege ruimte
DDA Lijn overschrijden
DDA Object tellen
- AI (Gezichtsdetectie): 10 gezichten per frame
- AI: Heatmap
- DDA2: Geavanceerde Object classificatie

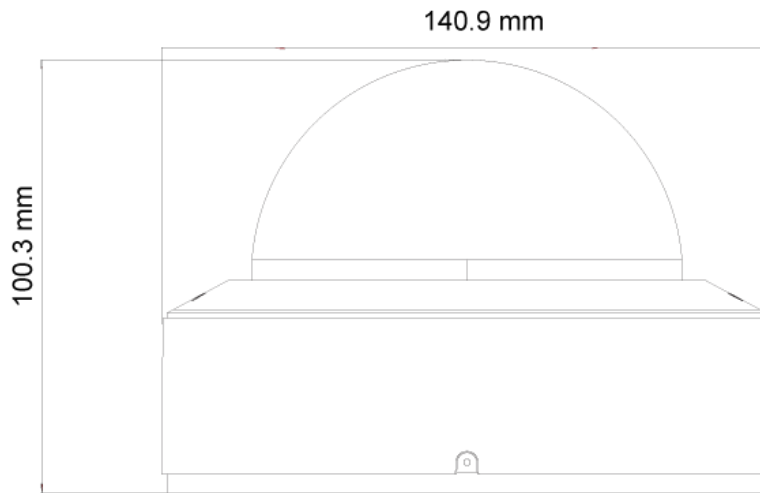
SPECIFICATIES

Beeld sensor	1/2.8" CMOS
Effectieve Pixels	3840x2160
Elektronische sluitertijd	1/3s ~ 1/10000s
Frame snelheid	8MP @ 1-20FPS, 6MP @ 1-20FPS, 5MP @ 1-25/30, 4MP @ 1-25/30, 2MP 1-25/30 in normale modus. 1-50/60FPS in HFR Mode***
Dag & Nacht	ICR
Min. lichtgevoeligheid	0.015 lux (@F1.4, AGC aan) 0 lux bij IR aan
Audio compressie	G.711A/G.711U
Audio communicatie	2-Weg audio
Beeld instellingen	AWB, AGC instelbaar, Belichtingsmodus (Auto) Scherpste, Verzadiging, Helderheid & Contrast instelbaar
Beeld verbeteringen	Real WDR*** (120dB), BLC, HLC, ROI
Ruis onderdrukking	3D-DNR
Beeld rotatie	Spiegelen/ omdraaien
Privé zones	Ja
Bewegingsdetectie	Ja
Analytics	Algemene analytics: Camera sabotage AI (Object herkennen): DDA Gebiedsdetectie, DDA Lijn overschrijden, DDA Object tellen AI (Gezichtsdetectie): 10 gezichten per frame AI: Heatmap DDA2: Geavanceerde object classificatie
DRI afstand	Detecteer 2.8~12mm(W) 80m(262ft) - 2.8~12mm(T) 273m(896ft) Herkennen 2.8~12mm(W) 16m(52ft) - 2.8~12mm(T) 55m(180ft) Identificeer 2.8~12mm(W) 8m(26ft) - 2.8~12mm(T) 27m(89ft)
Video compressie	H.265S/H.264S*, H.265+/H.264+/H.265/H.264, MJPEG**
Resolutie	8MP / 4K / 6MP / 5MP / 4MP / 2MP / 1MP / D1 / QVGA / CIF
Meervoudige streams	Hoofd stream: 4K(3840x2160) (1~20fps) / 6MP(3072x2048) / 5MP(2592x1944) / 2K(2560x1440) / 2MP(1920x1080) Substream: 2MP/ 1MP/ D1/ CIF/ QCIF Derde stream: 1MP/ D1/ CIF/ QCIF (1~30fps)
Bit snelheid	64Kbps ~ 8Mbps@H.265 / 64Kbps ~ 12Mbps@H.264
Coderingsmodus	VBR/CBR
Beeld kwaliteit	Vijf niveau's onder VBR; vrije aanpassing onder CBR
IR bereik (max.)	40m (2 IR power leds)
Lens (openingshoek)	2.8-12mm MVF met autofocus (96° - 32°)

SPECIFICATIES

Iris	DC Iris (@ F1.4)
Lens mount	Ø14 mount
Bescherming	Waterbestendig: klasse IP67, Vandalbestendig: klasse IK10
Bracket (interne camera)	3-assen
Afmetingen	Ø140.9x100.3mm
Gewicht (bruto)	~890g
Netwerk	RJ45 (+PoE)
Power	DC aansluiting
Analoge video uitgang	CVBS uit + Service uitgang
Audio aansluitingen	Ingebouwde microfoon + Audio ingang + Audio uitgang
SD kaart (opname)	Gebeurtenis/ Schematisch, Hoofd/ Sub-stream opname (tot 128Gb)
Harde reset toets	Ja
Alarm	Alarm in + Alarm uit
Op afstand monitoren	IE Browser, CMS Software, Provision Cam2 App
Gebruikerstoegang	Ondersteund het gelijktijdige monitoren voor maximaal 10 gebruikers met realtime multi-stream transmissie
Netwerk protocol	IPv4, IPv6, TCP, UDP, DHCP, NTP, DDNS, 802.1X, RTSP, Multicast, UPnP, Email, FTP, HTTPS, QoS, P2P
ONVIF	Ja
Ethernet	100Mbps
PoE	Ja
Voedingsspanning	12Vdc/~780mA / PoE ~7.4W
Omgevingstoepassing	-30°C~60°C, 10%~90% luchtvochtigheid
Accessoires	PR-JB14IP66 - PR-ICB23 - PR-WB14

AFMETINGEN



ACCESSOIRES



PR-JB14IP66



PR-ICB23



PR-WB14

NOTE: bij gebruik van de PR-WB14 altijd de PR-JB14IP66 toepassen!

Sinds 2014 gedistribueerd door:

VSS Nederland B.V.

Tel. +31 (0)38 42 89 420

E-mail info@vssnederland.nl

Website www.vssnederland.nl



VSS NEDERLAND
VIDEO SYSTEMS

Wijzigingen voorbehouden!